



INFINITY

**BLACK**



**WHITE**

wash-lounge



INFINITY

KÉRASTASE  
PARIS

L'ORÉAL  
PROFESSIONNELLES

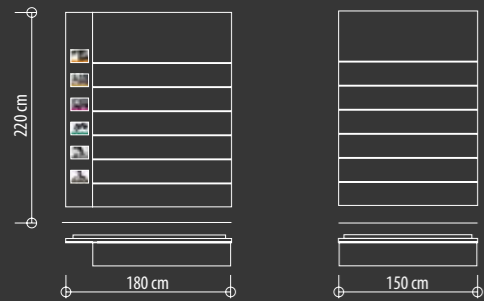
SHU UEMURA  
ART OF HAIR

BLACK



### GRENZENLOSE ELEGANZ.

Modulares Verkaufsregal mit indirekter Beleuchtung, erhältlich in zwei Breiten.  
Rückwand aus lackiertem Glas mit Glasböden inklusive Lichtkante. Exklusiv für Kérastase Friseure sind  
illuminierte Regalsprecher erhältlich.

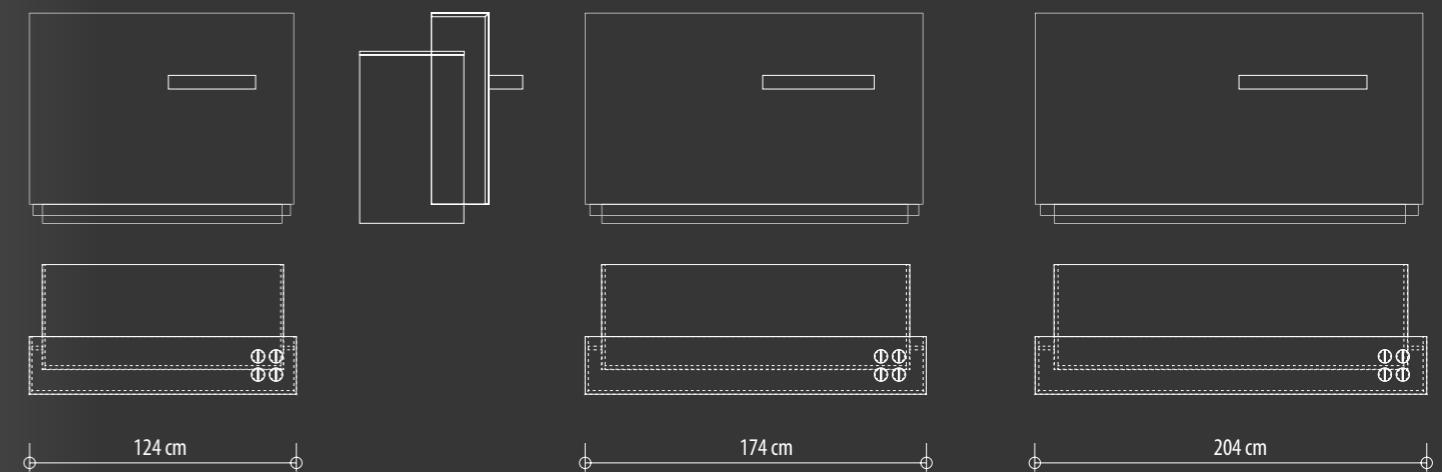




### EXQUISITES DESIGN.

Rezeption erhältlich in verschiedenen Breiten, Oberflächen und Ausstattungen.

Funktionsmerkmale z.T. optional: versteckte Stromführung, unterleuchteter Vorsatz, Schubkästen mit Spezialbeschlag, Kassenfach, Trinkgeldboxen und Handtaschenablage.



# INFINITY

## EINE SYMBIOSE AUS FUNKTION UND ÄSTHETIK.

Mit einer Edelstahlkante eingefasste Spiegel wirken durch die indirekte Beleuchtung wie schwebend, optisch verbunden durch ein hinterleuchtetes Querpanel.

Der Präsentationsboden am Arbeitsplatz kann für den Friseur auch als Stellfläche für Stylingprodukte dienen. Unendlich praktisch. Die Ablage bietet dem Kunden viel Platz für Zeitschriften und Getränke, unterhalb findet sich einen Platz für die edle Handtasche. Eine ausziehbare Arbeitsfläche mit Steckdosen und einem Föhnhalter versteckt sich seitlich und ist bei Bedarf sofort bereit. Die Designer Fußstütze inklusive Trittschutz rundet das System ab.





**MIT LICHT UND LEICHTIGKEIT.**

Bedienungsplatz mit Fußstütze und Trittschutz.

Optionale Funktionsmerkmale:  
 Eine seitlich ausziehbare Arbeitsfläche mit Föhnhalter und einer Doppelsteckdose, ein Vorwärtswaschbecken, ein Handtaschenboden, ein hinterleuchtetes Paneel mit oder ohne Präsentationsboden.  
 Erhältlich in vielen Oberflächen.



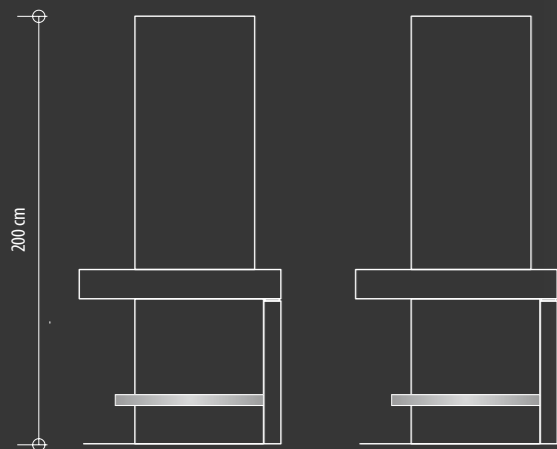


## GRENZENLOS FREI.

Freistehender Doppelbedienungsplatz mit Fußstütze und Trittschutz.

Optionale Funktionsmerkmale:

Eine seitlich ausziehbare Arbeitsfläche mit Fönhalter und einer Doppelsteckdose, ein Vorwärtswaschbecken, ein Handtaschenboden. Erhältlich in vielen Oberflächen.







wash-lounge

INFINITY



INFINITY

## IDEA / ESSEN

Bamlerstrasse 1d  
45141 Essen  
Tel.: +49 201 10 99 20

## IDEA / BERLIN

Mariendorfer Damm 161  
12107 Berlin  
Tel.: +49 30 70605585

[info@idea-friseurinrichtung.de](mailto:info@idea-friseurinrichtung.de)  
[www.idea-friseurinrichtung.de](http://www.idea-friseurinrichtung.de)

